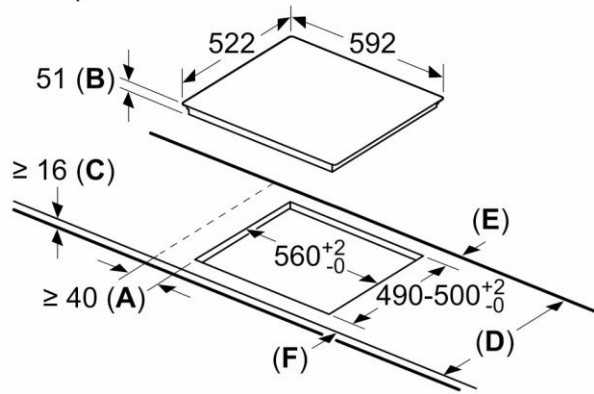


измервания в мм



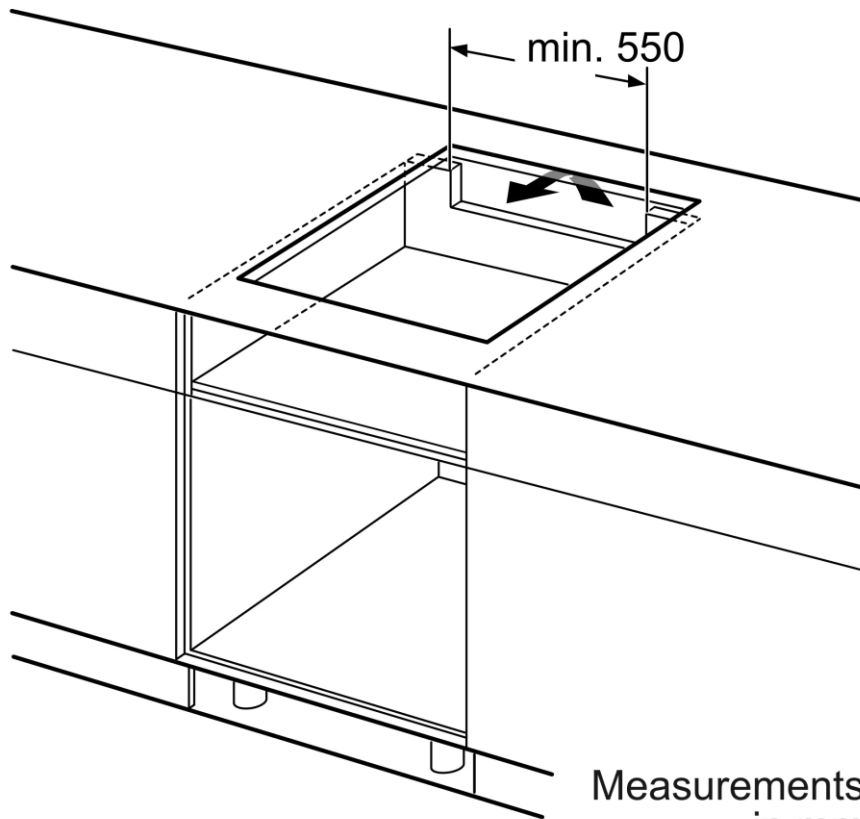
A: Минимално разстояние от профила на готварския плот към стената.

B: Дълбочина на издърпване

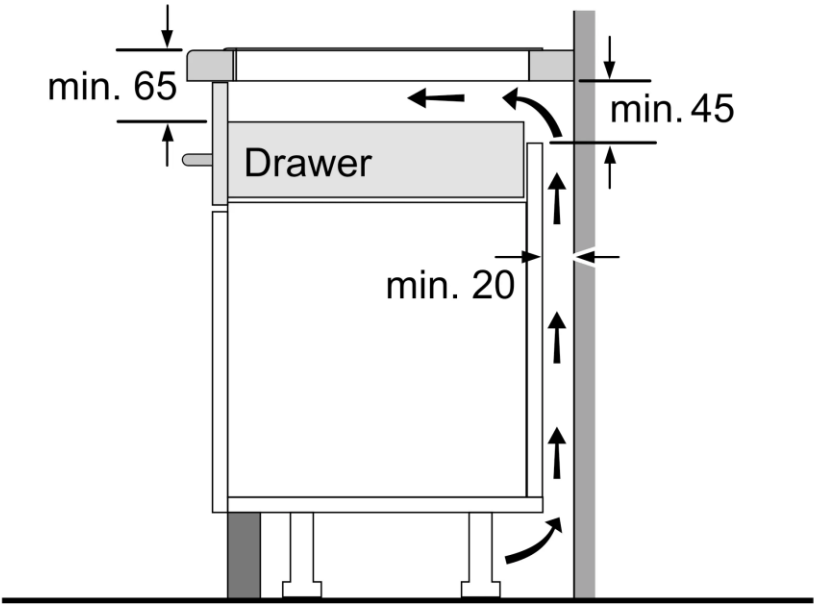
C: Клиренсът между повърхността на работния плот и горната част на предницата на фурната трябва да е 30 мм. Вж. изискванията за място за фурната.

Работният плот, върху който се инсталира готварския плот, трябва да издържа на натоварвания от прибл. 60 кг, подходящите подструктури трябва да се използват при нужда.

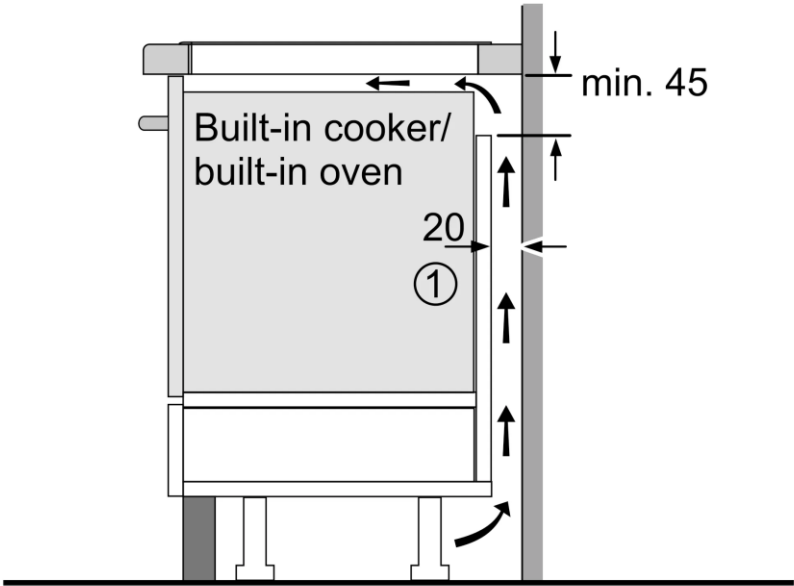
D	E	F
585-600	50	≥ 35
> 600	≥ 50	≥ 50



Measurements
in mm



Measurements in mm



① Ventilation gap must be present

All measurements in mm